

MÉDIO GRAVE

MG 10-400

LINHA PROFISSIONAL

Médio-grave de grande potência desenvolvido para reproduzir com excelente linearidade, faixa de médias frequências com baixa distorção harmônica. Possui conjunto magnético de grande força, sistema móvel com cone de fibras especiais e bobina de 3" com fio de sessão retangular (fio chato) que possibilita grande eficiência e performance na resposta.



ESPECIFICAÇÕES * ⑤

DIÂMETRO NOMINAL:	10 Pol.
IMPEDÂNCIA NOMINAL:	8 Ω
IMPEDÂNCIA MÍNIMA:	6.7 Ω
POTÊNCIA CONTÍNUA: * ①	400 w
POTÊNCIA DE PROGRAMA: * ②	800 w
SENSIBILIDADE: * ③	97.5 dB
RESPOSTA DE FREQUÊNCIA:	60-4000 Hz
DIÂMETRO DA BOBINA:	3 Pol.
FIO DA BOBINA:	COBRE
FORMA DA BOBINA:	KAPTON
ALT. ENROLAMENTO DA BOBINA (Hvc):	12 MM
ALTURA DO GAP (Hag):	8 MM
VOLUME OCUPADO (FALANTE):	2,9 L

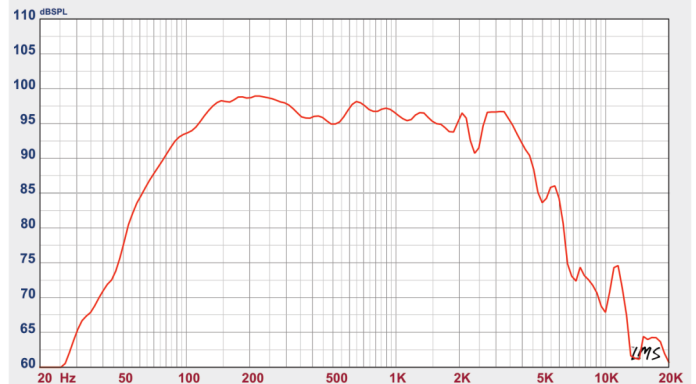
PARÂMETROS TS * ④

FREQ. DE RESSÔNANCIA:	Fs	60 Hz
RESISTÊNCIA DA BOBINA:	Re	5.1 Ω
FATOR DE QUAL. ELÉTRICA:	Qes	0.22
FATOR DE QUAL. MECÂNICA:	Qms	9.4
FATOR DE QUAL. TOTAL:	Qts	0.22
VOLUME EQUIVALENTE:	Vas	36 L
ÁREA EFETIVA DO CONE:	Sd	350 cm ²
EFICIÊNCIA DE REFERÊNCIA:	No	3.3 %
DESLOCAMENTO MÁXIMO:	Xmax	2 mm
DESLOC. MÁX. PICO ANTES DO DANO:	Xlim	4 mm
MASSA MÓVEL:	Mms	33 g
INDUTÂNCIA:	Le	0.58 mH
BI		16.7 T-m

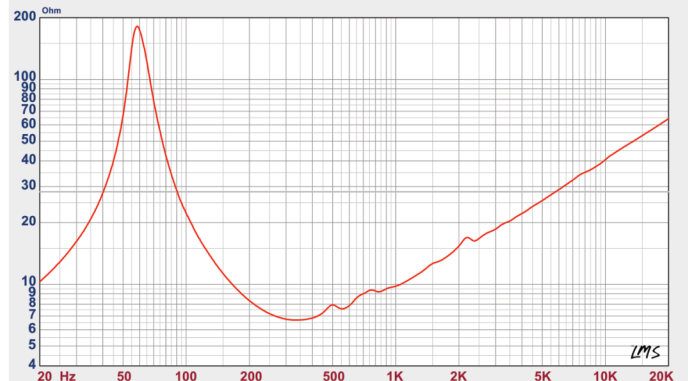
DIMENSÕES

EMBALAGEM:	275 x 275 x 155 mm
PESO BRUTO:	7.7 Kg
PESO LÍQUIDO:	7.4 Kg

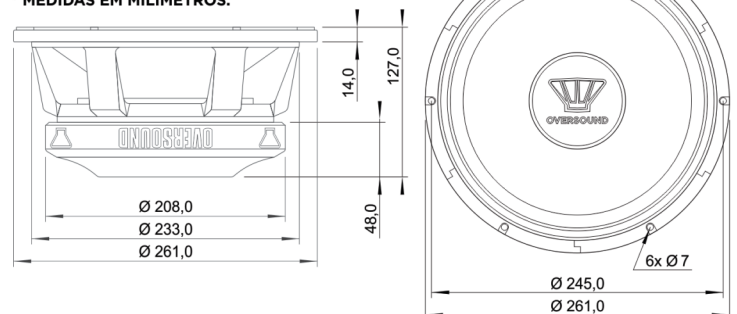
CURVA DE RESPOSTA * ⑥



IMPEDÂNCIA



* MEDIDAS EM MILÍMETROS.



- ① Teste de 2 horas feito com sinal de ruído rosa contínuo (fator de crista de 6 dB) na faixa específica e potência calculada sobre a impedância mínima ao ar livre.
- ② Potência de programa definida com 3 dB acima da especificação nominal.
- ③ 2,83 V. RMS.
- ④ Amaciado durante 2 horas com 15 Hz em alto nível.
- ⑤ Especificações e design sujeitos à alterações sem prévio aviso, de acordo com a evolução tecnológica do produto.
- ⑥ Curva de resposta com falante em caixa de 18 litros, sintonia de 80 Hz.

SPEAKERS
OVERSOUND

NORMA BRASILEIRA NR 15 Anexo 1: A exposição à ruídos acima dos limites especificados pela Norma, pode causar perdas ou danos auditivos. A OVERSOUND não se responsabiliza pelo uso inadequado de seus produtos (portaria 3214/78). Conforme LEI FEDERAL n° 11.191/06, informamos que podem ocorrer danos ao sistema auditivo exposto à potência superior a 85 decibéis.